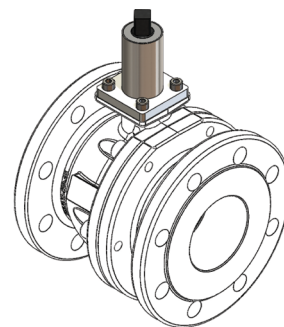
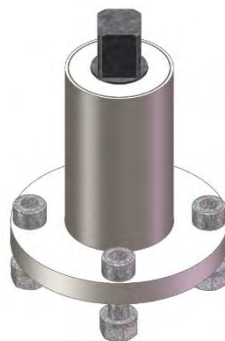
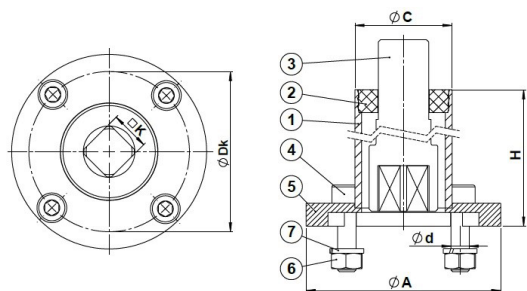


# PODALJŠEK | STEM EXTENSION

Za termo izolacijo - Krogelna pipa KP - ISO / For thermal insulation - Ball valve KP - ISO



## Materiali / Materials

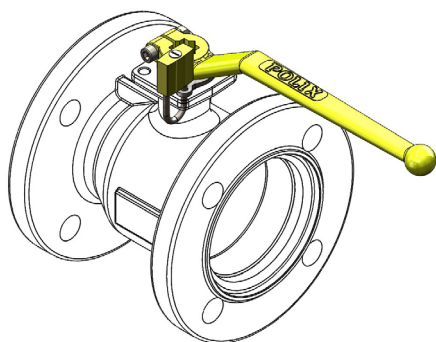
1	Cev Leading tube	P235 TR1
2	Puša Bush	Poliamid Polyamide
3	Vreteno Stem	A105
4	Vijak Screw	8.8
5	Prirobnica Flange	Oglikovo jeklo Carbon steel
6	Matica Nut	8
7	Podložka Washer	Pocinkano jeklo Galvanized steel

Art.	DN	ISO - ØDk	H	ØA	ØC	Ød	K	Teža / Weight [kg]
A971460	15-25	F04 - 42	88	58	26,9 x 2,6	M5	K11	0,41
A971470	32	F04 - 42	89,5	58	26,9 x 2,6	M5	K14	0,44
A971480	40-50	F05 - 50	90,5	65	33,7 x 2,6	M6	K14	0,56
A971490	65-100	F07 - 70	83	85	42,4 x 2,9	M8	K17	0,84
A971500	125-150	F10 - 102	81	95 x 95*	60,3 x 2,9	M10	K22	1,65

\* Kvadratna plošča / \* Square plate

## ZAKLEP | LOCKER

Za krogelne pipe / For ball valves



## Materiali / Materials

1	Ohišje Body	Oglikovo jeklo (cinkano) Carbon steel (galvanized)
---	----------------	---

Art.	Zaklep / locker	DN	Teža / Weight [kg]
A950218	KP	15 - 25	0,14
A950219	KP	32	0,14
A950224	KP	40 - 50	0,14
A950225	KP	65 - 100	0,15
A950226	KP	125 - 150	0,17
A950227	KP	200	0,30